

ATARI

LYNX™

PORTABLE COLOR ENTERTAINMENT SYSTEM



**OWNER'S MANUAL  
MANUEL DE L'UTILISATEUR  
MANUALE D'USO  
BEDIENHANDBUCH  
MANUAL DEL USUARIO  
GEBRUIKERSHANDLEIDING**

### **Problème**

**Son difficile à entendre**

**Le logiciel ne répond pas aux commandes**

### **Solution**

**Remplacez les piles.**

**Réinitialisez ou éteignez la console, puis rallumez-la**

### **Wichtige Information**

Der Atari Lynx arbeitet mit und pro Jiziert Energie auf Radiofrequenzen. Wenn er nicht richtig in Betrieb genommen und nach der Anleitung in diesem Handbuch verwendet wird, kann dieses Gerät Störungen des Radio- und Fernsehempfangs verursachen. Wenn Sie bemerken, daß Störungen auftreten, während das Gerät in Betrieb ist, schalten Sie es aus. Wenn die Störung damit behoben ist, liegt es wahrscheinlich am Lynx. Versuchen Sie nun, das Problem bei eingeschaltetem Gerät zu beheben, wie nachfolgend beschrieben:

- Ändern Sie die Position der Radio- oder Fernsehantenne
- Ändern Sie die Position des Lynx gegenüber Fernsehgerät oder Radio.
- Nehmen Sie den Lynx aus der Reichweite von Radio oder Fernsehgerät.
- Stecken Sie den Lynx in eine andere Steckdose, so daß der Lynx und Ihre Fernseh- bzw. Radiogeräte an verschiedenen Schaltkreisen angeschlossen sind.

Falls notwendig, wenden Sie sich bitte an Ihren Atari Fachhändler oder einen erfahrenen Radio-/Fernsehtechniker.

Es wurden alle Anstrengungen unternommen, um die Übereinstimmung der Dokumentation in diesem Handbuch mit dem Produkt sicherzustellen. Da die Atari GmbH jedoch ihre Hard- und Software laufend überarbeitet und verbessert, kann keine Garantie für die Korrektheit der gedruckten Materialien nach deren Veröffentlichung übernommen werden. Schadenersatzansprüche aufgrund von Änderungen, Fehlern oder Auslassungen sind generell ausgeschlossen.

Der Nachdruck dieser Dokumentation, oder von Teilen daraus, ist ohne die schriftliche Genehmigung der Atari Computer GmbH nicht gestattet.

Atari, das Atari-Logo, Comlynx und Lynx sind Warenzeichen oder eingetragene Warenzeichen der Atari Computer GmbH.

© 1991, Atari Computer GmbH  
Sunnyvale, CA 94089-1302  
Alle Rechte vorbehalten.

## EINFÜHRUNG

Herzlichen Glückwunsch. Sie sind nun stolzer Besitzer des neuen Telespiels im Taschenformat. Jetzt können Sie immer und überall Video-Spiele spielen.

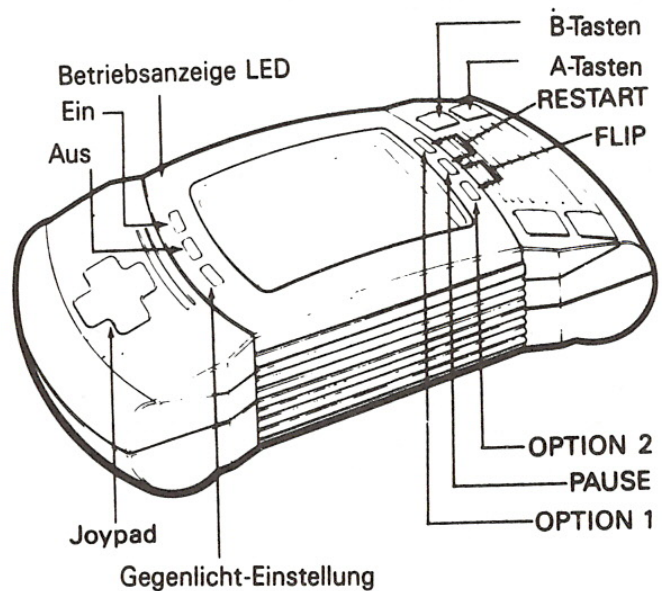
Der Lynx ist nicht mit anderen tragbaren Videospiele zu vergleichen. Im Gegensatz zu den anderen tragbaren Systemen ist die Anzeige des Lynx nicht auf eine bestimmte Anzahl von Objekten beschränkt, die gleichzeitig auf der Anzeige erscheinen können. Außerdem wird die Größe der Objekte nur auf die Grenzen der großzügigen Lynx-Anzeige beschränkt. Computer-Künstler und Spiel-Designer haben 4.096 Farben zur Auswahl, wenn sie die großartigen Grafikdarstellungen für das Lynx Telespiel-System erstellen.

Der Lynx hat eine Systemgeschwindigkeit von 16 MHz. Das macht ihn zum schnellsten Telespiel-System, das es je gegeben hat.

1

## Umgang mit dem Lynx

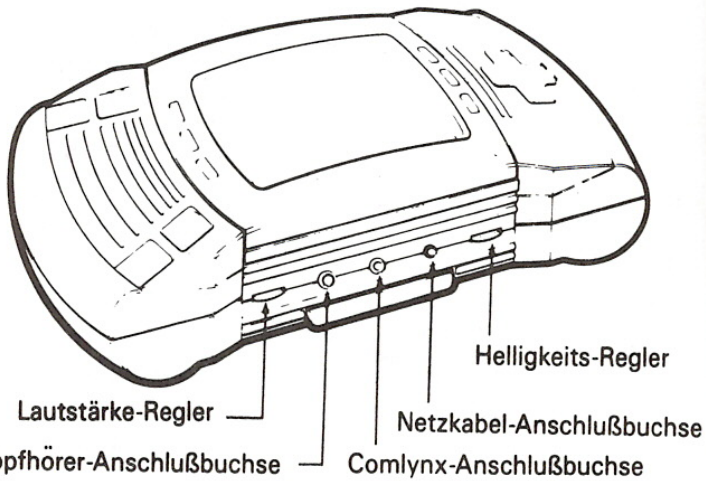
Nehmen Sie sich einen Moment Zeit, um die nachstehende Abbildung genau zu betrachten und mit den verschiedenen Teilen des Lynx-Systems vertraut zu werden. Auf den folgenden Seiten werden die einzelnen Teile aus der Abbildung detailliert beschrieben.



2

**Joypad** Mit dem Joypad kann man die Spielfiguren in acht verschiedene Richtungen bewegen. Je nach Spiel können seine Funktionen auch verschieden belegt sein. In den einzelnen Spielanleitungen wird jeweils darauf hingewiesen, wie das Joypad in dem jeweiligen Spiel einzusetzen ist.

**Ein:** Schaltet das System ein



3

**Anmerkung:** Um Schäden an den Spielmodulen zu vermeiden, sollte das System immer ausgeschaltet sein, wenn die Karten eingelegt werden.

Wenn Sie Spielmodule auswechseln wollen, muß der Lynx vorher ausgeschaltet werden. Nehmen Sie das erste Spielmodul heraus, legen Sie das gewünschte Spielmodul ein und schalten Sie dann das Spielsystem wieder ein.

**Aus:** Schaltet das System aus.

**Anmerkung:** Ursprünglich war das Lynx-System mit einer Automatik-Funktion ausgestattet, die das Spiel automatisch ausschaltete, wenn es fünf Minuten nicht in Gebrauch war. Wir haben diese Funktion herausgenommen, weil der Spieler sonst den Spielerfolg (erreichte Punkte und Spielbenen), den er bis dahin gehabt hätte, damit verliert und das Spiel noch einmal von vorne beginnen müßte. Aber jetzt muß man unbedingt daran denken, den Lynx bei Spielende durch Drücken der Aus-Taste abzuschalten.

4

**Betriebsanzeige:** Leuchtet auf, wenn der Lynx eingeschaltet ist.

**Gegenlicht-Einstellung:** Hiermit kann die Anzeige ausgeschaltet werden, ohne den Lynx selbst auszuschalten.

**Option 1:** Eine Options-Taste, die in einigen Spielen eingesetzt wird. Drücken Sie z.B. darauf, um automatische Raketen abzufeuern, Turbos einzuschalten, etc.

**Restart:** Werden **Option 1** und **Pause** gleichzeitig gedrückt, wird damit das Spiel neu gestartet (Restart). Mit dem Neustart eines Spieles springt die Anzeige normalerweise zum Titelbild oder zur Optionsanzeige zurück.

**Pause:** Unterbricht das Spiel. Mit einem zweiten Drücken wird das Spiel fortgesetzt.

**Option 2:** Eine weitere Options-Taste, die in einigen Spielen verwendet wird, um Ihnen noch mehr Steuerungsmöglichkeiten zu geben. Mit **Option 2** könnten Sie z.B. bestimmte Spielgegenstände einsetzen oder die Musik ein- bzw. ausschalten.

**Flip:** Mit dem gleichzeitigen Drücken von **Option 2** und **Pause** kann die Anzeige gedreht werden und damit auch die Funktion des Joypads. Dies ist besonders günstig für Linkshänder.

**A-Tasten:** Beide A-Tasten haben dieselbe Funktion. Verwenden Sie die Taste, die für Sie am besten zu bedienen ist. In den jeweiligen Spielanleitungen wird immer darauf hingewiesen, mit welcher Funktion die A-Taste jeweils belegt ist.

**B-Tasten:** Beide B-Tasten haben dieselbe Funktion. Verwenden Sie die Taste, die für Sie am besten zu bedienen ist. In der Spielanleitung, die zu Ihrem Spielmodul gehört, wird die Funktion der B-Taste immer genau beschrieben.

**Helligkeit:** Regelt die Anzeige von dunkel bis hell. Stellen Sie die gewünschte Helligkeit je nach Betrachtungswinkel ein.

**Anmerkung:** Wenn Sie die Anzeige aus einem anderem Winkel betrachten als dem, in dem Sie die Helligkeit eingestellt haben, könnte die Anzeige zu dunkel erscheinen.

**Lautstärke-Regler:** Stellt die Lautstärke eines Spiels ein.

**Kopfhörer:** Hier können die meisten Standard-Kopfhörer eingesteckt werden. Wenn die Kopfhörer angeschlossen sind, ist damit automatisch der Lautsprecher des Lynx-Systems ausgeschaltet.

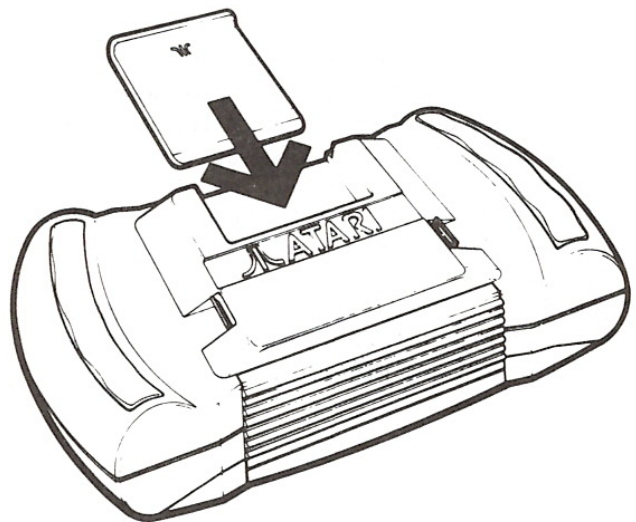
**Comlynx™:** Kann mit einem oder mehreren Comlynx-Kabeln verwendet werden, um mehrere Lynx-Systeme für ein Spiel mit mehr als einem Spieler zu verbinden (separat erhältlich).

**Netzkabel-Anschluß:** Schließen Sie den Lynx und einen Atari Netz-Adapter an eine Steckdose an, um Batterien zu sparen (separat erhältlich).

## Einlegen eines Spielmoduls

Die folgende Abbildung zeigt die Unterseite des Lynx. Lesen Sie bitte sorgfältig die Beschreibung, wie ein Spielmodul eingelegt wird.

Um ein Spielmodul einzulegen, schieben Sie die Karte mit dem Aufkleber nach unten in den Modulschacht, wie auf der nachfolgenden Abbildung dargestellt.

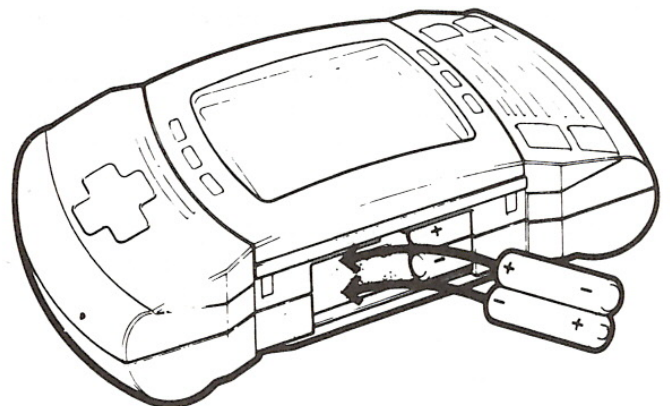
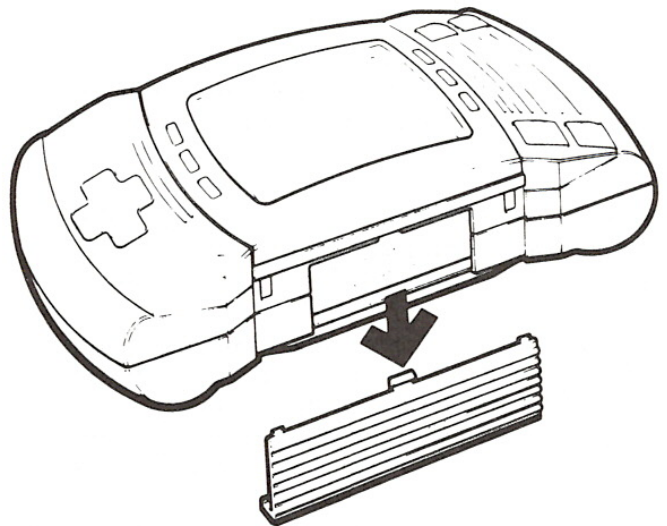


## Stromversorgung für den Lynx

Der Lynx kann mit 6 Mignonzellen, einem Netzadapter (der in eine normale Steckdose eingesteckt wird) oder einem Auto-Zigarettenanzünder gespeist werden. (Die Adapter sind separat erhältlich.)

Die Lebensdauer der Batterien beträgt ca. 5 Stunden. Es können auch wiederaufladbare Batterien verwendet werden. Die Batterien müssen ausgewechselt oder aufgeladen werden, wenn das Gerät nicht mehr arbeitet, die Anzeige dunkel wird bzw. flackert, oder wenn der Ton verzerrt oder schwach ist.

In der folgenden Abbildung, die die Rückseite des Lynx zeigt, wird das sachgemäße Einlegen der Batterien beschrieben.



Führen Sie die nachfolgend beschriebenen Schritte durch, um die Batterien in Ihren Lynx einzulegen.

- 1.** Legen Sie Ihren Daumen auf die Abdeckung des Batteriefachs und schieben Sie diese nach unten. Das Batteriefach ist dann geöffnet.
- 2.** Legen Sie 6 Mignonzellen, 3 in jedes Fach mit den Polen in die richtige Richtung (+). Auf der Rückseite des Lynx ist ein Batterie-Diagramm zu sehen. Setzen Sie dann die Abdeckung wieder ein.

Bitte beachten Sie die Anleitung zum Einlegen der Batterien und die nachfolgenden Hinweise:

- Ersetzen Sie immer alle sechs Batterien gleichzeitig. Mischen Sie auf keinen Fall alte Batterien mit neuen. Alte Batterien können explodieren, wenn sie mit frischen verwendet werden.
- Setzen Sie die Batterien auf keinen Fall verkehrt herum ein. Dadurch entsteht eine falsche Ladung, durch die Schäden hervorgerufen werden können.

- Die Abdeckung des Batteriefachs muß immer eingerastet sein, nachdem die Batterien eingelegt wurden. Schalten Sie das Telespiel-System nicht ein, wenn das Batteriefach noch geöffnet ist.

## Comlynx-Kabel

Mit dem Comlynx-Kabel können mehrere Lynx-Systeme miteinander verbunden werden, so daß mehr als ein Spieler dasselbe Spiel zur selben Zeit spielen können. Jeder Spieler muß einen Lynx und ein Spielmodul besitzen. Die Höchstzahl der Mitspieler ist von den jeweiligen Spielen abhängig. In den Spielanleitungen wird immer darauf hingewiesen, wieviele Spieler an einem Spiel teilnehmen können.

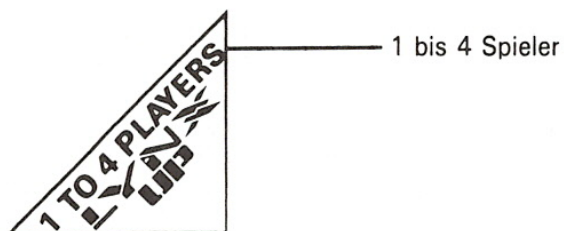
Um ein Spielsystem für zwei Spieler zusammenzustellen, schalten Sie zuerst Ihren Lynx aus. Schließen Sie dann den einen Stecker des Comlynx-Kabels an die Comlynx-Buchse an Ihrem Lynx an. Schließen Sie danach den anderen Stecker des Kabels an die Comlynx-Buchse am Lynx Ihres Mitspielers an. Wiederholen Sie diesen Vorgang, bis die maximale Anzahl von Spielsystemen (wie vom Spiel zugelassen)



miteinander verbunden sind. Die meisten Spiele zeigen auf der Titelanzeige an, wieviele Spieler gegenwärtig miteinander verbunden sind.

Wenn Sie sich ein Comlynx-Kabel anschaffen wollen, um sich mit Ihren Freunden zusammenzuschließen, achten Sie bei den Verpackungen der Lynx-Spiele auf das Comlynx-Logo. Alle Spiele für mehrere Mitspieler sind mit diesem Symbol versehen.

Das Comlynx-Kabel ist bei Ihrem Atari-Lynx-Händler erhältlich. Achten Sie bei den Verpackungen der Lynx-Spiele auf das Comlynx-Logo. Alle Spiele für mehrere Mitspieler sind mit diesem Symbol versehen.



## WIE MAN DEN LYNX BEQUEM FESTHÄLT

Eine typische Methode, den Lynx festzuhalten, ist mit dem linken Daumen auf dem Joypad und dem rechten Daumen auf den A- und B-Tasten. Wenn Sie lieber den linken Daumen auf die Tasten und den rechten auf das Joypad legen möchten, kehren Sie die Anzeige einfach um. Dazu müssen Sie nur **Pause** und **Option 2** gleichzeitig drücken (FLIP). Beide dieser Methoden können für horizontal orientierte Spiele eingesetzt werden.

Manche Spiele sind für eine vertikale Anzeige konzipiert, um die längliche Anzeige voll auszunutzen. Um ein vertikales Spiel zu spielen, halten Sie den Lynx so, daß das Joypad unten und die Tasten oben sind. Andernfalls kehren Sie die Anzeige wieder um (FLIP) und spielen auf diese Weise. Verwenden Sie die Position, die für Sie am bequemsten ist.

## VORSICHTS- MAßNAHMEN

Das Atari Lynx Telespiel-System im Taschenformat ist ein kompliziertes elektronisches System, mit dem sorgfältig umgegangen werden sollte. Die folgenden Hinweise werden Ihnen dabei helfen, Ihren Lynx in exzellentem Zustand zu bewahren.

- Bauen Sie den Lynx oder die Spielmodule auf keinen Fall auseinander.
- Lassen Sie auf keinen Fall schwache Batterien im Lynx. Aus schwachen Batterien können schädliche Chemikalien austreten.
- Behandeln Sie den Lynx sehr sorgfältig. Wenn Sie ihn fallen lassen, könnten die Schaltkreise beschädigt werden oder das Glas der Anzeige zerbrechen.
- Temperaturen unter 4 Grad Celsius und über 50 Grad Celsius können irreparable Schäden am Lynx-System hervorrufen. Hohe Temperaturen können die Lebensdauer von elektronischen Geräten verkürzen und Plastik-Teile schmelzen.

- Achten Sie darauf, daß keine Flüssigkeit auf den Lynx gerät. Wenn versehentlich etwas darauf spritzt, wischen Sie ihn sofort trocken. Flüssigkeiten können Mineralien enthalten, die die elektronischen Schaltkreise korrodieren könnten. Verwenden Sie keine ätzenden Chemikalien, Reinigungsmittel und starke Waschmittel, um den Lynx zu reinigen.

- Biegen Sie den Lynx nicht.

- Veränderungen oder Eingriffe an den internen Komponenten des Lynx-Systems können Fehlfunktionen hervorrufen und damit die Produktgarantie aufheben.

- Wenn Sie Probleme mit Ihrem Lynx haben, sehen Sie zunächst den Abschnitt **Fehlersuche** in diesem Handbuch durch.

## FEHLERSUCHE

Wenn Probleme auftreten, sehen Sie die nachfolgende Tabelle durch. Die auftretenden Probleme werden in der linken Spalte beschrieben, die möglichen Lösungen in der rechten Spalte. Wenn Sie weiterhin Probleme haben, wenden

Sie sich an Ihren Händler oder die Kundenbetreuung bei Atari.

| <b>Problem</b> | <b>Mögliche Lösung</b> |
|----------------|------------------------|
|----------------|------------------------|

Kein Bild auf der Anzeige—Ein Spieler

- Stellen Sie den Helligkeits-Regler höher
- Überzeugen Sie sich davon, daß das Gerät eingeschaltet ist.
- Überprüfen Sie den Anschluß des Netzadapters.
- Legen Sie Batterien ein oder ersetzen Sie die alten.

Kein Bild auf der Anzeige—Mehrere Spieler

Wenn die Betriebsanzeige leuchtet, sehen Sie nach, ob der Gegenlicht-Regler eingeschaltet ist. Ist er ausgeschaltet, schalten Sie ihn ein.

Schalten Sie alle Geräte aus und schalten Sie sie im Abstand von 7 Sekunden voneinander wieder ein.

| <b>Problem</b> | <b>Mögliche Lösung</b> |
|----------------|------------------------|
|----------------|------------------------|

Das Bild ist zu dunkel oder zu hell.

Stellen Sie die Helligkeit auf Ihren Blickwinkel neu ein. Sie müssen sich direkt vor der Anzeige befinden.

Wenn die Betriebsanzeige leuchtet und die Anzeige vollständig dunkel ist, sehen Sie nach, ob der Gegenlicht-Regler ausgeschaltet ist. Wenn dies der Fall ist, schalten Sie ihn ein.

Springende Spielfunktion oder flackernde Anzeige

Legen Sie die Batterien korrekt ein oder ersetzen Sie sie.

Kein Ton

Stellen Sie den Lautstärke-Regler neu ein.

Ton ist schwach oder verzerrt

Ersetzen Sie die Batterien

**Problem**

Die Software reagiert nicht auf die Steuerung.

**Mögliche Lösung**

Führen Sie ein Restart durch oder schalten Sie den Lynx aus und wieder ein.

**Importante**

Se han realizado todos los esfuerzos posibles para asegurar la exactitud de la información que contiene este manual. No obstante, puesto que Atari Corporation mejora y actualiza constantemente el hardware y software de sus ordenadores, no puede garantizar la precisión del material impreso después de la fecha de su publicación y no se hace responsable de los posibles cambios, errores u omisiones.

Queda terminantemente prohibida la reproducción total o parcial de este manual sin el previo consentimiento por escrito de Atari Corporation.

Atari, el logotipo de Atari, Comlynx y Lynx son marcas comerciales o marcas comerciales registradas de Atari Corporation.



Copyright © 1991 Atari Corporation  
Sunnyvale, CA 94089-1302  
Reservados todos los derechos.



Copyright © 1991, Atari Corporation  
Sunnyvale, CA 94089-1302  
All rights reserved.

Printed in Taiwan.  
K. I. 8. 1992

**C398798-100 Rev.E**